

Podkład medyczny nieprzemakalny podfoliowany Mustaf Medprox - szary - 50cm

Cena: 39,90 pln



Opis słownikowy

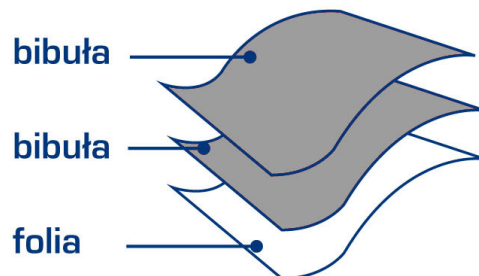
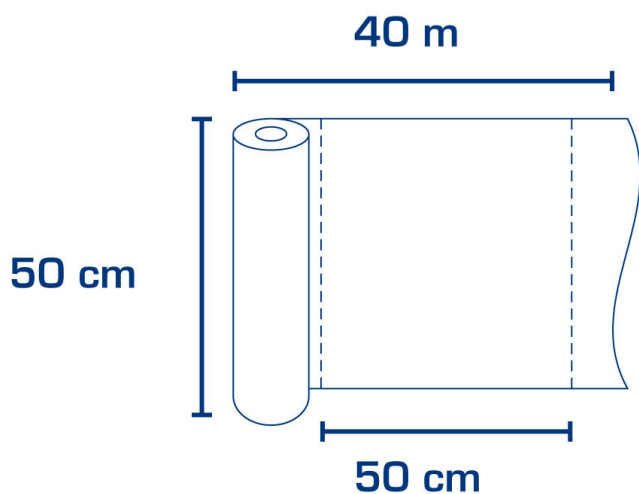
Producent	Mustaf Medical
Rejestracja	Wyrób medyczny

Opis produktu

Podfoliowany, higieniczny podkład ochronny Mustaf Medprox Comfort Prestige w stonowanym szarym kolorze odpowiedni do stosowania w placówkach służby zdrowia, gabinetach rehabilitacyjnych, ośrodkach opiekuńczych czy gabinetach SPA i salonach kosmetycznych i SPA.

Wykonany jest z dwóch warstw chłonnej bibuły (100% celulozy) i warstwy folii, zapewniającej jego nieprzemakalność. Warstwa bibuły jest przyjemna w kontakcie ze skórą, wchłania pot lub inne niewielkie ilości płynów, dzięki folii jest nieprzemakalny i zabezpiecza przed przedostaniem się płynów lub substancji biologicznych na drugą stronę.

Podkład położony na powierzchnie takie jak np. fotele i stoły zabiegowe czy kozetki izoluje ciało pacjenta od podłoża, na którym ma się on położyć lub usiąść podczas przeprowadzania zabiegu lub badania. Jednocześnie podkład izoluje go od znajdujących się na meblach medycznych bakterii, grzybów, wirusów, patogenów czy substancji biologicznych, a nawet środków dezynfekcyjnych użytych do dezynfekcji ich powierzchni.



Szerokość: 50 cm

Perforacja: co 50 cm

Liczba sztuk na rolce: 80

Długość całkowita: 40 m

Skład: bibuła higieniczna (100% celulozy), folia polietylenowa PE

Kolor: szary



**POLSKI
PRODUKT**