

Podkład medyczny nieprzemakalny podfoliowany Mustaf Medprox Kids - kraby - 50cm

Cena: 31,60 pln



Opis słownikowy

Producent	Mustaf Medical
Rejestracja	Wyrób medyczny

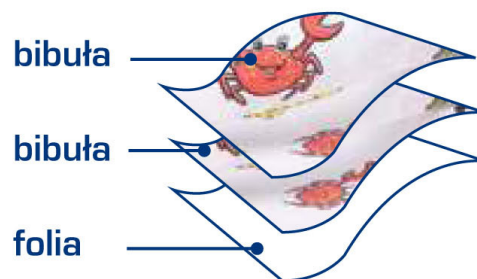
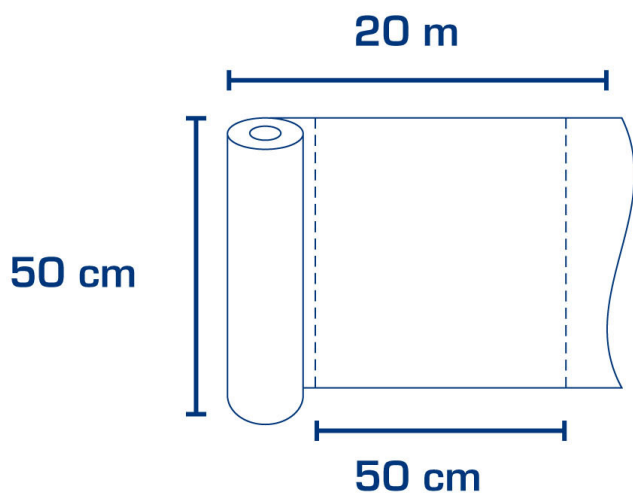
Opis produktu

Higieniczny, podfoliowany podkład ochronny Mustaf Medprox Kids z kolorową grafiką zaprojektowany z myślą o najmłodszych pacjentach wykonany z dwóch warstw chłonnej bibuły (100% celulozy) i warstwy folii, zapewniającej jego nieprzemakalność.

Podkład położony na powierzchniach takich jak fotele i stoły zabiegowe czy kozetki izoluje ciało dziecka od podłoża, a jednocześnie od znajdujących się na meblach medycznych bakterii, grzybów, wirusów, patogenów czy substancji biologicznych lub nawet środków użytych do dezynfekcji ich powierzchni.

Podwójna warstwa bibuły sprawia, że podkład jest przyjemny w kontakcie ze skórą co jest istotne u małych pacjentów, wchłania pot lub inne niewielkie ilości płynów. Trzecia warstwa to nieprzemakalna folia zabezpieczająca przed przedostaniem się płynów czy substancji biologicznych na drugą stronę.

Dzięki kolorowemu nadrukowi podkład znajduje zastosowanie w placówkach służby zdrowia, gabinetach rehabilitacyjnych, czy innych miejscach gdzie leczone są lub przebywają dzieci, które potrzebują wprowadzenia bardziej radosnej atmosfery.



Szerokość: 50 cm

Perforacja: co 50 cm

Liczba sztuk na rolce: 40

Długość całkowita: 20 m

Skład: bibuła higieniczna (100% celulozy), folia polietylenowa PE

Wzór: kraby



**POLSKI
PRODUKT**