

Podkład medyczny nieprzemakalny podfoliowany Mustaf Medprox - granat - 50cm

Cena: 39,90 pln



Opis słownikowy

Producent	Mustaf Medical
Rejestracja	Wyrób medyczny

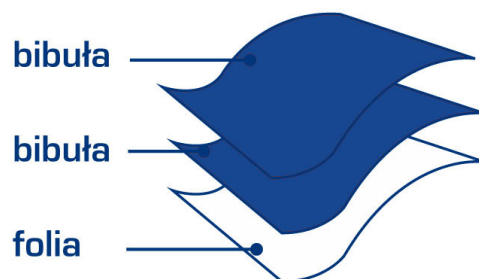
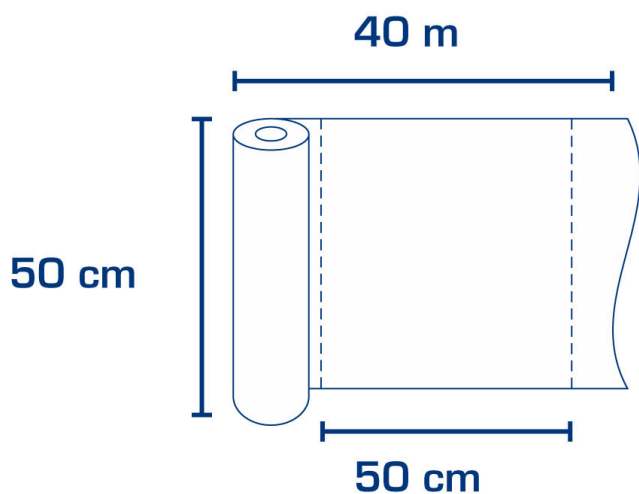
Opis produktu

Higieniczny, podfoliowany podkład ochronny Mustaf Medprox Comfort Prestige w ciemnym granatowym kolorze wykonany z dwóch warstw chłonnej bibuły (100% celulozy) i warstwy folii, zapewniającej jego nieprzemakalność.

Położony na powierzchni takie jak np. fotele i stoły zabiegowe czy kozetki izoluje ciało pacjenta od podłoża, na którym ma się on położyć lub usiąść podczas przeprowadzania zabiegu lub badania. Jednocześnie podkład izoluje go od znajdujących się na meblach medycznych bakterii, grzybów, wirusów, patogenów czy substancji biologicznych, a nawet środków dezynfekcyjnych użytych do dezynfekcji ich powierzchni.

Podwójna warstwa bibuły zapewnia że podkład jest przyjemny w kontakcie ze skórą, wchłania ona pot lub inne niewielkie ilości płynów. Od spodniej strony znajduje się trzecia nieprzemakalna warstwa folia zabezpieczająca przed przedostaniem się płynów czy substancji biologicznych na drugą stronę.

Produkt znajduje zastosowanie w gabinetach rehabilitacyjnych, placówkach służby zdrowia, ośrodkach opiekuńczych kolor granatowy natomiast sprawdzi się w salonach SPA czy gabinetach kosmetycznych.



Szerokość: 50 cm

Perforacja: co 50 cm

Liczba sztuk na rolce: 80

Długość całkowita: 40 m

Skład: bibuła higieniczna (100% celulozy), folia polietylenowa PE

Kolor: granat



**POLSKI
PRODUKT**