

# Podkład medyczny nieprzemakalny podfoliowany Mustaf Medprox - zielony - 50cm

Cena: 34,40 pln



## Opis słownikowy

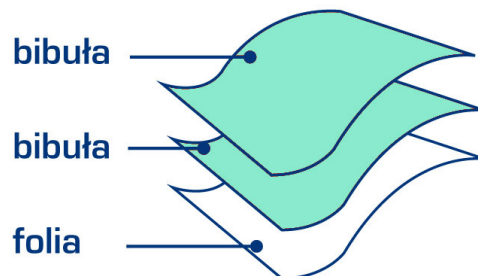
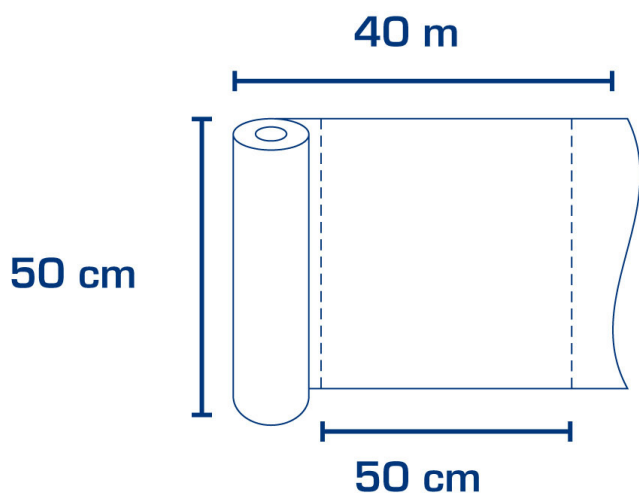
Producent	Mustaf Medical
Rejestracja	Wyrób medyczny

## Opis produktu

Mustaf Medprox Comfort to higieniczny, nieprzemakalny 3-wartwowy podkład ochronny. Jest on wykonany z dwóch warstw przyjemnej w kontakcie ze skórą chłonnej bibuły (100% celulozy, która wchłania pot lub inne niewielkie ilości płynów oraz warstwy nieprzemakalnej folii zabezpieczającej przed przedostaniem się płynów czy substancji biologicznych na drugą stronę.

Podkład jest odpowiedni do użytku w placówkach służby zdrowia, gabinetach rehabilitacyjnych, ośrodkach opiekuńczych oraz salonach kosmetycznych i SPA.

Położony na powierzchnie takie jak np. fotele i stoły zabiegowe, kozetki lub inne meble medyczne na których pacjent kładzie się lub siedzi podczas zabiegu izoluje jego ciało od podłoża. Jednocześnie wyrób izoluje go od znajdujących się na meblach medycznych bakterii, grzybów, wirusów, patogenów czy substancji biologicznych a nawet środków dezynfekcyjnych użytych do dezynfekcji ich powierzchni.



Szerokość: 50 cm

Perforacja: co 50 cm

Liczba sztuk na rolce: 80

Długość całkowita: 40 m

Skład: bibuła higieniczna (100% celulozy), folia polietylenowa PE

Kolor: zielony



**POLSKI  
PRODUKT**