

Podkład medyczny nieprzemakalny podfoliowany Mustaf Medprox - niebieski - 50cm

Cena: 34,90 pln



Opis słownikowy

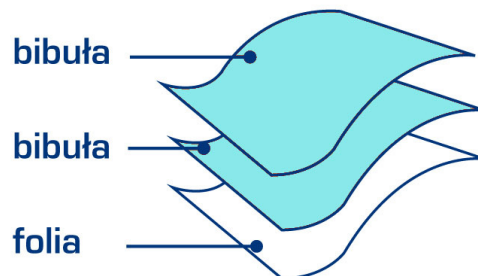
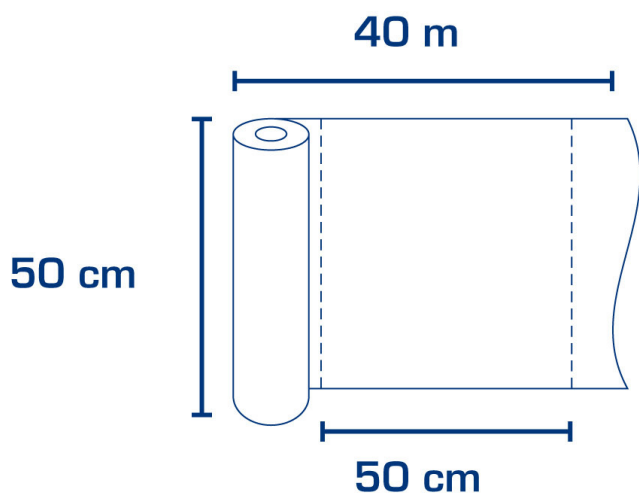
Producent	Mustaf Medical
Rejestracja	Wyrób medyczny

Opis produktu

Mustaf Medprox Comfort to higieniczny, trójwarstwowy, podfoliowany podkład ochronny w uniwersalnym niebieskim kolorze znajdującym zastosowanie w różnego rodzaju placówkach służby zdrowia, gabinetach rehabilitacyjnych, ośrodkach opiekuńczych oraz salonach kosmetycznych i SPA.

Na podkład składają się dwie warstwy wchłaniającej pot lub inne niewielkie ilości płynów bibuły (100% celulozy) i jedna warstwa nieprzemakalnej folii zabezpieczającej przed przedostaniem się płynów lub substancji biologicznych na drugą stronę.

Dzięki warstwie bibuły podkład jest przyjemny w dotyku i kontakcie ze skórą pacjenta. Jednocześnie izoluje on siedzącego lub leżącego na meblach medycznych pacjenta od ich powierzchni oraz znajdujących się na nich bakterii, grzybów, wirusów, patogenów czy substancji biologicznych, a nawet środków dezynfekcyjnych użytych do ich dezynfekcji.



Szerokość: 50 cm

Perforacja: co 50 cm

Liczba sztuk na rolce: 80

Długość całkowita: 40 m

Skład: bibuła higieniczna (100% celulozy), folia polietylenowa PE

Kolor: niebieski



**POLSKI
PRODUKT**