

Podkład medyczny nieprzemakalny podfoliowany Mustaf Medprox - fuksja - 50cm

Cena: 39,90 pln



Opis słownikowy

Producent	Mustaf Medical
Rejestracja	Wyrób medyczny

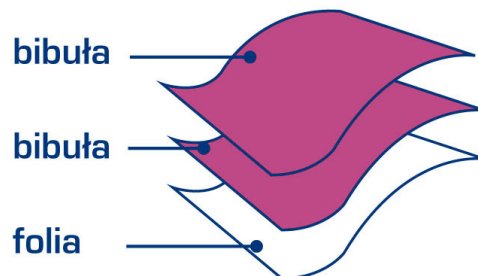
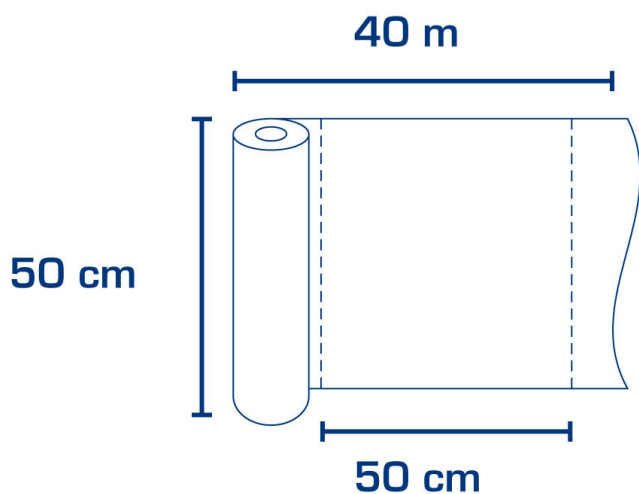
Opis produktu

Higieniczny, podfoliowany podkład ochronny Mustaf Medprox Comfort Prestige, wykonany z dwóch warstw chłonnej bibuły (100% celulozy) i warstwy folii, zapewniającej jego nieprzemakalność.

Podkład położony na powierzchnie takie jak np. fotele i stoły zabiegowe czy kozetki izoluje ciało pacjenta od podłoża, na którym ma się on położyć lub usiąść podczas przeprowadzania zabiegu lub badania. Jednocześnie podkład izoluje go od znajdujących się na meblach medycznych bakterii, grzybów, wirusów, patogenów czy substancji biologicznych, a nawet środków dezynfekcyjnych użytych do dezynfekcji ich powierzchni.

Dzięki podwójnej warstwie bibuły jest przyjemny w kontakcie z ciałem, wchłania pot lub inne niewielkie ilości płynów, trzecia warstwa to nieprzemakalna folia zabezpieczająca przed przedostaniem się płynów czy substancji biologicznych na drugą stronę.

Produkt znajduje zastosowanie w placówkach służby zdrowia, gabinetach rehabilitacyjnych, ośrodkach opiekuńczych oraz salonach kosmetycznych i SPA, gdzie kolor fuksji wprowadza przyjemną i radosną atmosferę.



Szerokość: 50 cm

Perforacja: co 50 cm

Liczba sztuk na rolce: 80

Długość całkowita: 40 m

Skład: bibuła higieniczna (100% celulozy), folia polietylenowa PE

Kolor: fuksja



**POLSKI
PRODUKT**