

Podkład medyczny nieprzemakalny podfoliowany Mustaf Medprox - biały - 50cm

Cena: 34,40 pln



Opis słownikowy

Producent	Mustaf Medical
Rejestracja	Wyrób medyczny

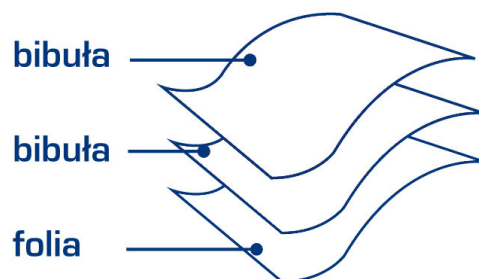
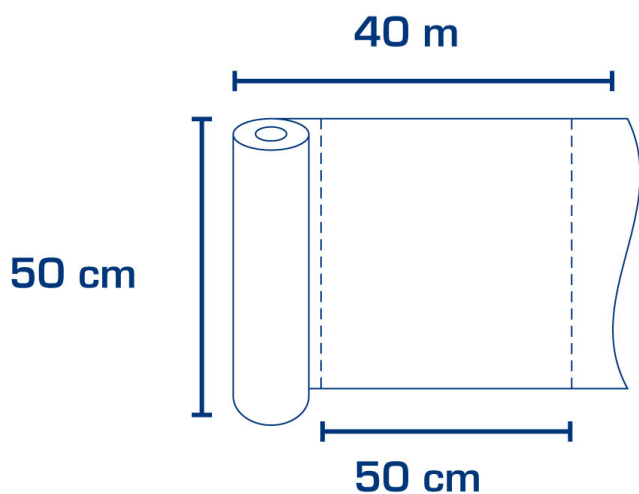
Opis produktu

Higieniczny, nieprzemakalny podkład ochronny Mustaf Medprox Comfort w kolorze białym wykonany z dwóch warstw chłonnej bibuły (100% celulozy) i warstwy folii.

Podwójna warstwa bibuły jest przyjemna w kontakcie z ciałem, wchłania ona pot lub inne niewielkie ilości płynów, trzecia - nieprzemakalna warstwa folii zabezpiecza przed przedostaniem się płynów czy substancji biologicznych na drugą stronę.

Położony na powierzchni takie jak np. fotele i stoły zabiegowe, kozetki lub inne meble medyczne na których pacjent kładzie się lub siada podczas zabiegu izoluje jego ciało od podłoża. Jednocześnie wyrób izoluje go od znajdujących się na meblach medycznych bakterii, grzybów, wirusów, patogenów czy substancji biologicznych a nawet środków dezynfekcyjnych użytych do dezynfekcji ich powierzchni.

Produkt znajduje zastosowanie w placówkach służby zdrowia, gabinetach rehabilitacyjnych, ośrodkach opiekuńczych oraz salonach kosmetycznych i SPA.



Szerokość: 50 cm

Perforacja: co 50 cm

Liczba sztuk na rolce: 80

Długość całkowita: 40 m

Skład: bibuła higieniczna (100% celulozy), folia polietylenowa PE

Kolor: biały



**POLSKI
PRODUKT**